

# 简易操作说明书

SNE330E 便携式有毒气体  
探测器



## 目 录

<b>1. 基本操作</b> .....	<b>3</b>
1.1 按键说明.....	3
1.2 常用操作说明.....	3
1.2.1 开机自检.....	3
<b>2. 参数设置</b> .....	<b>3</b>
<b>3. 常见故障处理</b> .....	<b>5</b>

## 1. 基本操作

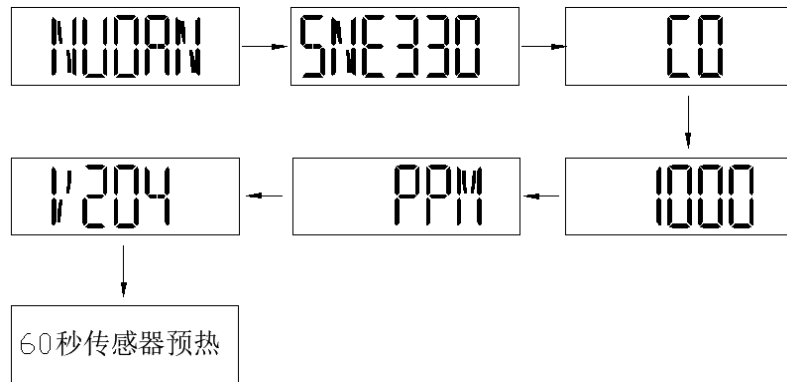
### 1.1 按键说明

- 退出键(◀): 用于退出菜单模式和调整设置参数, 检测界面时长按该键自检和浏览系统参数。
- 确认键或菜单键(■): 用于进入菜单模式(长按1秒)和切换菜单设置选项。
- 翻页键(▶): 用于菜单翻页, 报警时(可消音)在检测界面可执行消音操作。

### 1.2 常用操作说明

#### 1.2.1 开机自检

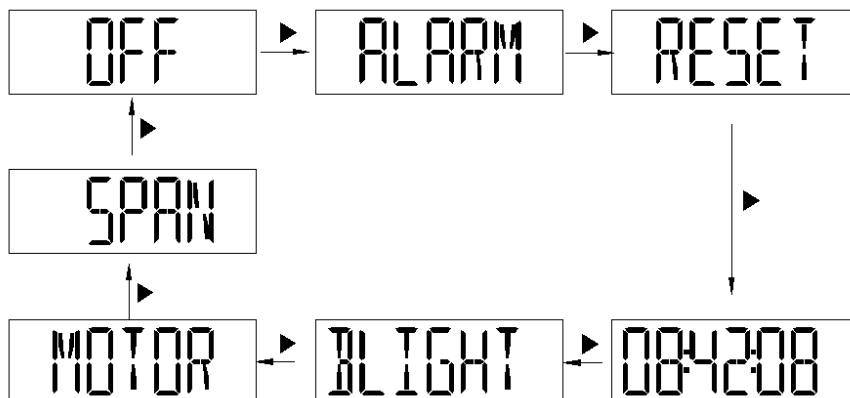
探测器开机后自检自动进行震动, 显示屏依次显示“NUOAN”、“SNE330”、“气体名称”、“量程”、“显示单位”、“软件版本”、“60秒倒计时”, 如下图(以CO气体探测器)所示。



开机自检预热

## 2. 参数设置

正常监控状态持续按住确认键“■”持续1秒钟, 探测器将进入设置菜单。本探测器的设置菜单切换流程如下图所示(以CO气体探测器), 使用“▶”按键循环切换菜单项:



主菜单流程图

设置菜单下的操作如下表所示：

设置菜单	进入方式	按键操作	设置范围
OFF	在主菜单界面按“▶” 选择 OFF 菜单	按住“■”键持续 1 秒钟关机， 按“▶”键转到下一设置菜单	无效
ALARM	在主菜单界面按“▶” 选择 ALARM 菜单， 按“■”键进入	按“◀▶”修改低报值；按 “■”键进入高报值设置，按“◀ ▶”修改高报值；按“■”键完成 设置并返回主菜单	见报警点 设置操作
RESET	在主菜单界面按“▶” 选择 RESET 菜单	按住“■”键持续 1 秒钟，显示 OK 恢复默认参数，并退出到检测 界面	无效
12:00:00	在主菜单界面按“▶” 选择时间菜单，按 “■”键进入	按住“■”键持续 1 秒钟，按 “◀▶”加减修改，按“■”键进 入下一项设置。依次为：时、分、 年、月、日，最后按“■”键完成 设置返回到主菜单	24 小时 制
BLIGHT	在主菜单界面按“▶” 选择 BLIGHT 菜单， 按“■”键进入	按“▶”键选择 设置液晶背光的 开关，按“■”键完成设置返回到 主菜单	ON/OFF
MOTOR	在主菜单界面按“▶” 选择 MOTOR 菜单按 “■”键进入	按“▶”键选择设置振动马达的开 关，按“■”键完成设置返回到主 菜单	ON/OFF
SPAN	在主菜单界面按“▶” 选择 SPAN 菜单按 “■”键进入	按“▶”循环选择标定和标零，按 “■”键进入设置，按“◀▶” 修改标定值，按“■”键开始标定 或标零。	详见标定 操作

### 3. 常见故障处理

序号	故障现象	原因及处理方法
1	无气体情况下有浓度显示	使用环境改变，执行调零操作
		传感器漂移，执行调零操作
2	充电无指示	充电器插头与仪器充电插孔接触不良，请重插
		充电器与电源插座接触不良，请重插
		长时间放置，充电底座和探测器充电孔铜柱表面氧化，使用硬质工具刮擦
3	检测气体浓度反应慢	使用方法不正确，理解原理，正确操作
		检测气体错误，请予改进
		传感器损坏，送厂家维修
4	气体浓度显示不正确	检测气体类型不正确，请正确使用仪器检测
		气体浓度过高，操作方法错误，正确操作，避免人为的用错误的高
5	操作无反应	电池电能耗尽，请充电后使用
		探测器故障或损坏，送厂家维修
6	开机充电报警	充电电压对设备有影响，拔出，关机充电